

ASSEMBLY INSTRUCTIONS

85036

Ax1

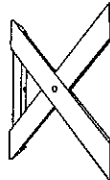


Fx1



M6

Bx2



Cx1



Dx2



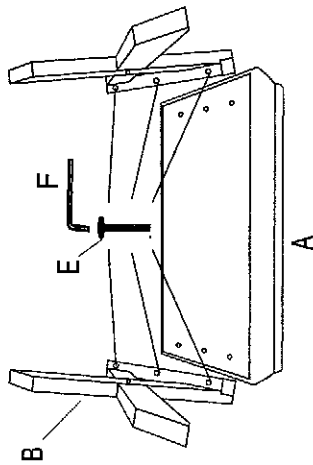
M8x40mm

Ex6



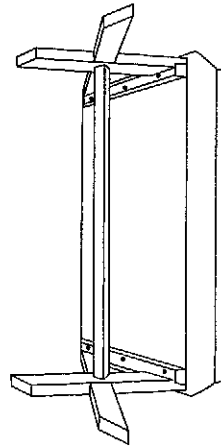
M6x30mm

①



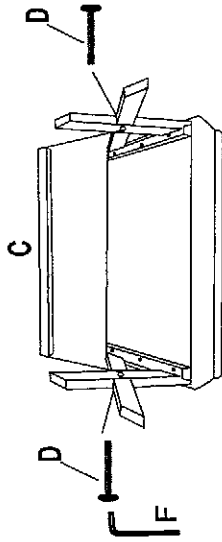
Tighten the screws to 80% fully.

③

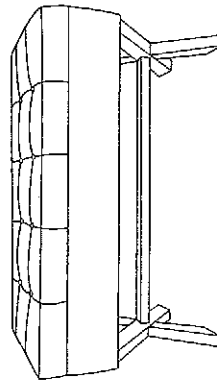


Fully tighten all the screws.

②



④



AVERTISSEMENT:

NE VOUS METTEZ PAS DEBOUT SUR CETTE CHAISE ET NE L'UTILISEZ PAS COMME ESCABEAU. N'UTILISEZ PAS CE TABOURET TANT QUE LES VIS NE SONT PAS BIEN SERRÉES. VEUILLEZ NE PAS UTILISER DE COUPEAU POUR OUVRIR L'EMBALLAGE AFIN DE NE PAS ENDOMMAGER LE TABOURET.

WARNING:

DO NOT USE THIS STOOL UNLESS ALL SCREWS ARE SECURELY TIGHTENED. PLEASE DO NOT USE A KNIFE TO OPEN THE PACKAGING OR YOU MAY DAMAGE THE STOOL. DO NOT STAND ON THIS STOOL OR USE IT AS A STEPLADDER.