

CÔNG TY TNHH
NGHĨA KỲ
KHU PHỐ 8, PHƯỜNG LONG BÌNH
BIÊN HÒA - ĐỒNG NAI

Tên sản phẩm :

Storage Bench

Khách hàng :

Boraam

Tên bản vẽ :

HÌNH PHỐI CẢNH

Mã sản phẩm :

36036

Người vẽ :

Ng khắc minh trí

Ngày vẽ :

15/2014

Tỷ lệ :

Triển khai :

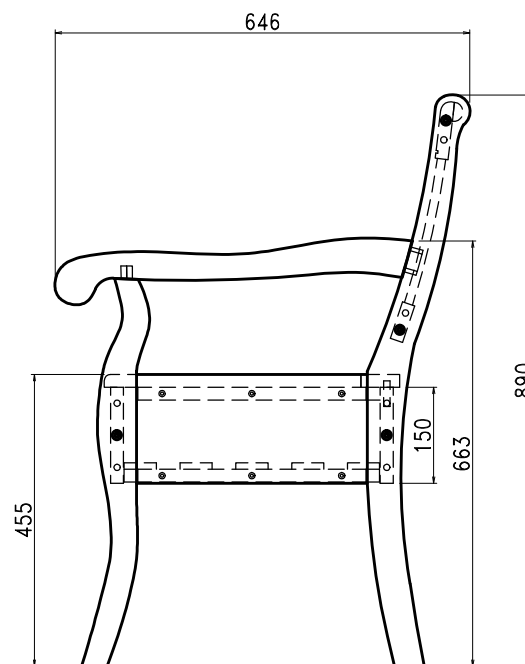
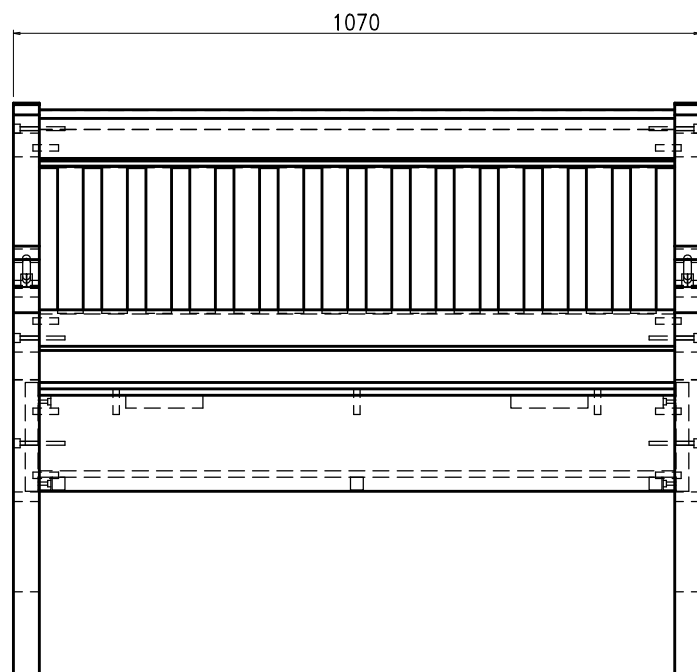
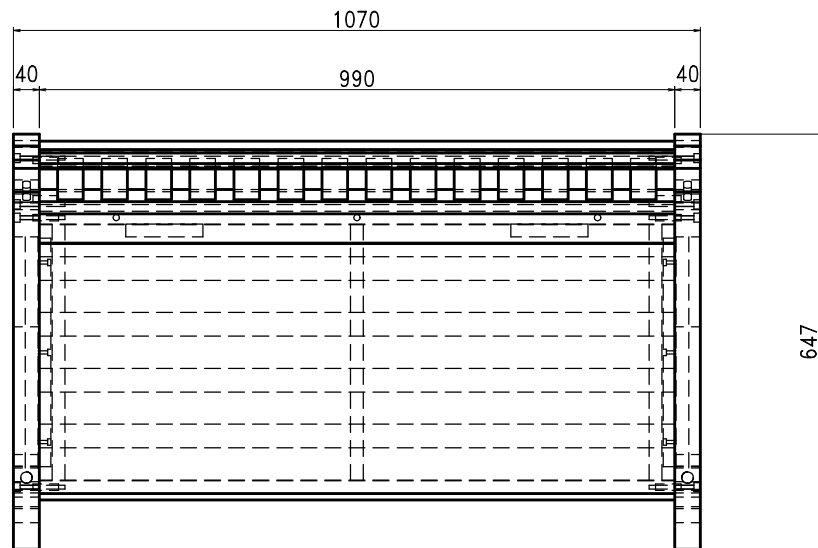
XUỞNG

Ghi chú :

- Kiểm tra kích thước mẫu
sống trước khi gia công

Số trang in :

1-5



CÔNG TY TNHH
NGHĨA KỲ
 KHU PHỐ 8, PHƯỜNG LONG BÌNH
 BIÊN HÒA - ĐỒNG NAI

Tên sản phẩm :

Storage Bench

Khách hàng :

Boraam

Tên bản vẽ :

3 Hình Chiếu

Mã sản phẩm :

36036

Người vẽ :

Ng khắc minh trí

Ngày vẽ :

15/2014

Tỷ lệ :

Triển khai :

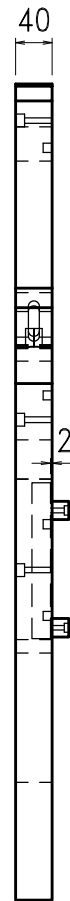
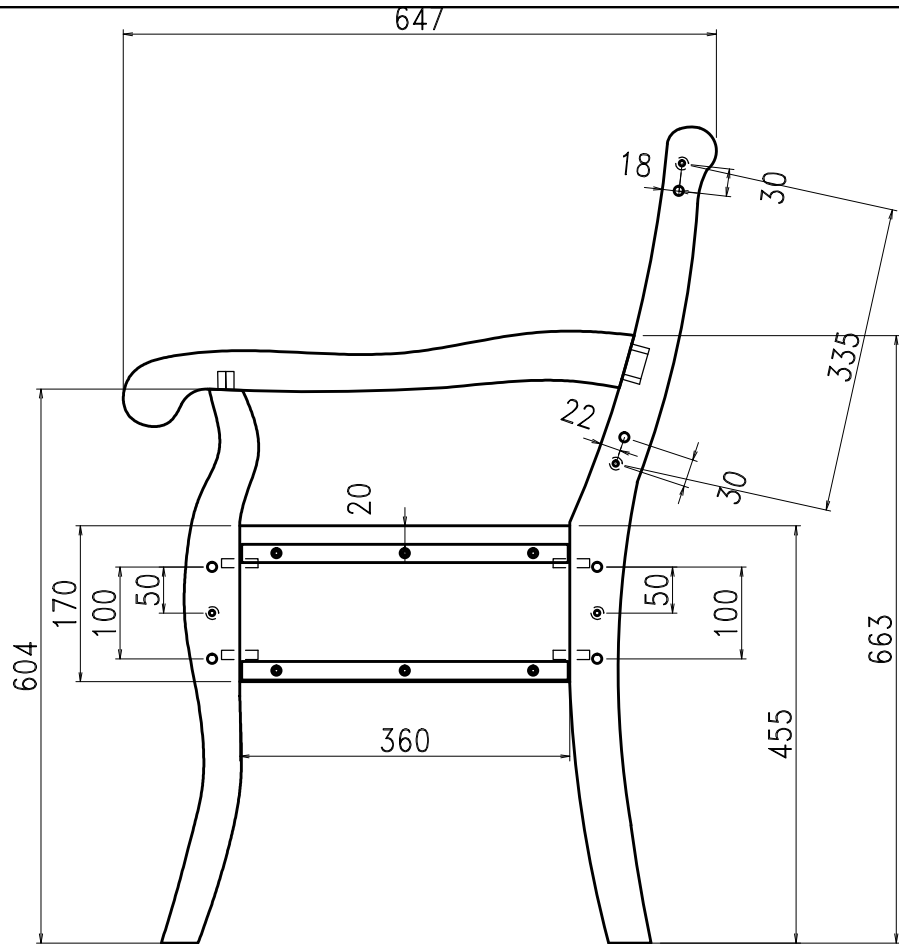
XUỞNG

Ghi chú :

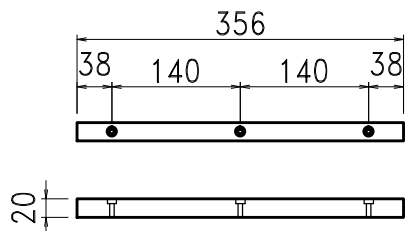
- Kiểm tra kích thước mẫu
 sống trước khi gia công

Số trang in :

2-5



chia vế trái phải - đối xứng



CÔNG TY TNHH
NGHĨA KỲ
KHU PHỐ 8, PHƯỜNG LONG BÌNH
BIÊN HÒA - ĐỒNG NAI

Tên sản phẩm :

Storage Bench

Khách hàng :

Boraam

Tên bản vẽ :

Khung Chân

Mã sản phẩm :

36036

Người vẽ :

Ng khắc minh trí

Ngày vẽ :

15/2014

Tỷ lệ :

Triển khai :

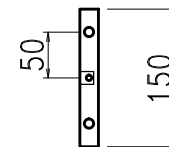
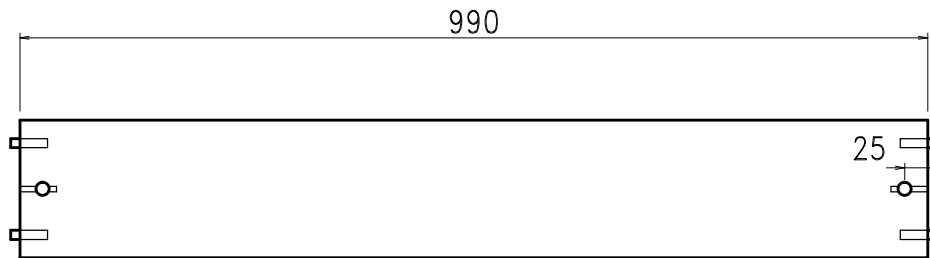
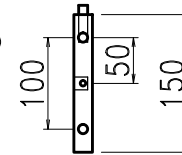
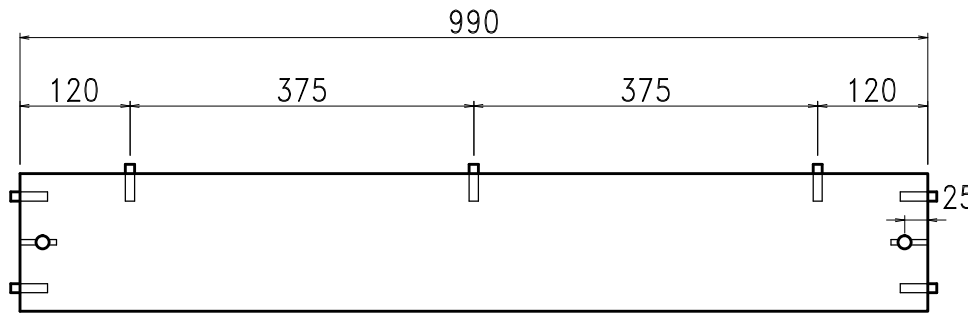
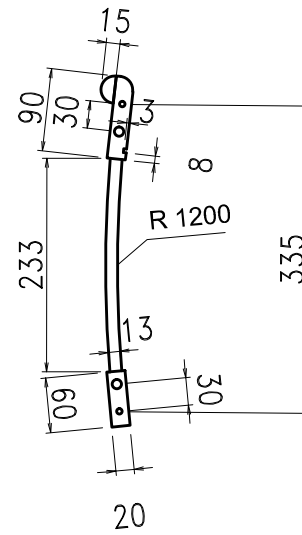
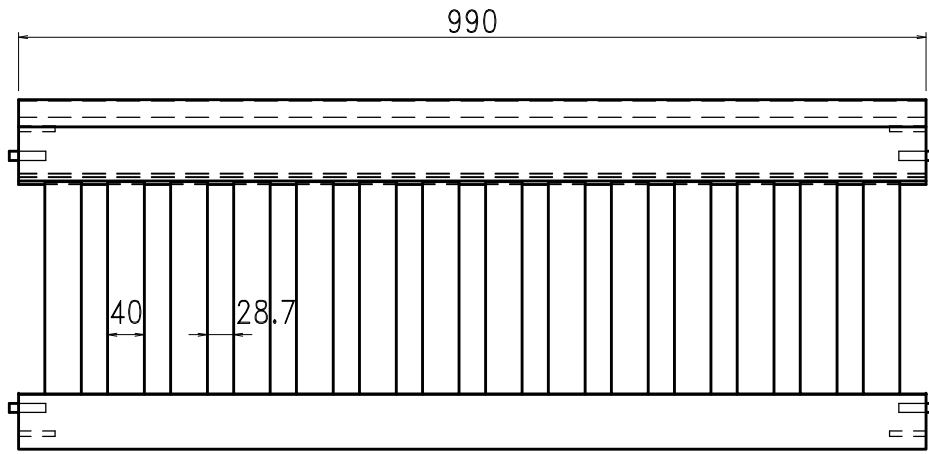
XUỞNG

Ghi chú :

- Kiểm tra kích thước mẫu
sống trước khi gia công

Số trang in :

3-5



CÔNG TY TNHH
NGHĨA KỶ
 KHU PHỐ 8, PHƯỜNG LONG BÌNH
 BIÊN HÒA - ĐỒNG NAI

Tên sản phẩm :

Storage Bench

Khách hàng :

Boraam

Tên bản vẽ :

Khung Tựa

Mã sản phẩm :

36036

Người vẽ :

Ng khắc minh trí

Ngày vẽ :

15/2014

Tỷ lệ :

Triển khai :

XUỞNG

Ghi chú :

- Kiểm tra kích thước mẫu
 sống trước khi gia công

Số trang in :

4-5



CÔNG TY TNHH
NGHĨA KỲ
KHU PHỐ 8, PHƯỜNG LONG BÌNH
BIÊN HÒA - ĐỒNG NAI

Tên sản phẩm :

Storage Bench

Khách hàng :

Boraam

Tên bản vẽ :

Mặt Ngồi-Kệ

Mã sản phẩm :

36036

Người vẽ :

Ng khắc minh trí

Ngày vẽ :

15/2014

Tỷ lệ :

Triển khai :

XUỞNG

Ghi chú :

- Kiểm tra kích thước mẫu
sống trước khi gia công

Số trang in :

5-5

