

ASSEMBLING INSTRUCTION

Instructions de montage

Instrucciones del montaje

(1) X 1	(4) X 1
(2) X 1	(5) X 1
(3) X 1	(6) X 1
	(7) X 1
	(8) X 4

Tools required: Allen Wrench(inclded)

Outils: cle allen inclus.

Do not dispose of packaging material before completing assembly

No jetez pas les matériaux d'emballage avant d'avoir terminé l'assemblage.

Assemble product on soft flat surface to prevent damage

Monte el producto en una superficie plana suave para prevenir daño.

Read instructions avant l'assemblage.

Lisez les instructions avant l'assemblage.

Keep all small parts away from children

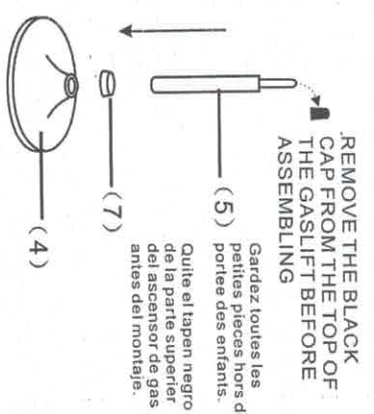
Gardez toutes les petites pièces hors de portée des enfants.

Guardar todos los pedacitos lejos de niños.

Keep all small parts away from children

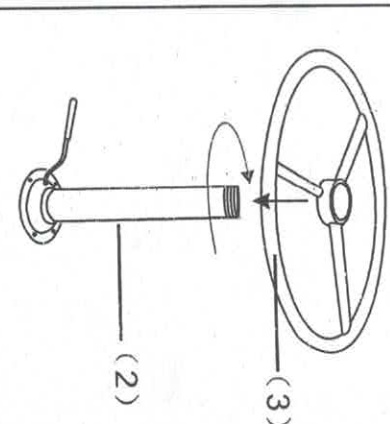
1

Screw part #7 to #4. Then insert part #5 into part #4 through the opening.
-Tornillo parte #7 a #4, a continuación, inserte la pieza #5 en la parte #4 a través de la abertura.
-Visser la pièce #7 a #4, puis insérer la pièce #5 dans la partie #4 au travers de l'ouverture.

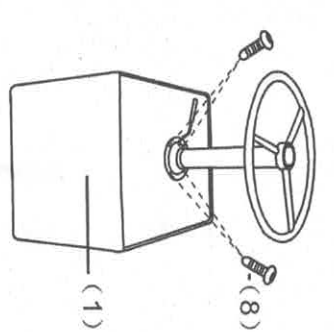


2

Screw part #3 to #2.
-Tornillo parte #3 a #2.
-Visser la pièce #3 a

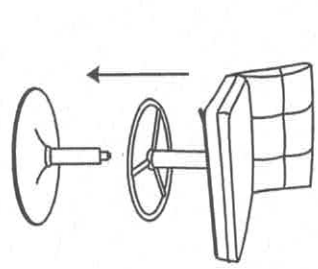


3



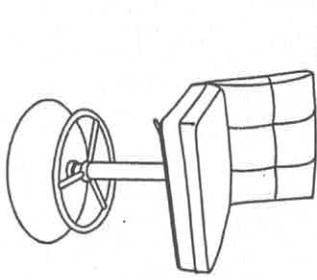
Attach part #2 to #1 with screws #8
-Adjuntar parte #2 al #1 con los tornillos #8
-Fixer une partie #2 a #1 l'aide des vis #8

4



After assembly in step #1 with screws #8, press assembly down.
-Après le montage en étape 1, avec les vis #8, appuyez sur l'ensemble.
-Apoye a sople #1 avec l'ensemble

5



Check stability & proper gaslift function before use.
-Verificar la estabilidad y adecuada funcionamiento gaslift antes de utilizar.
-Vérifier la stabilité & bon gaslift fonction avant de l'utiliser.